

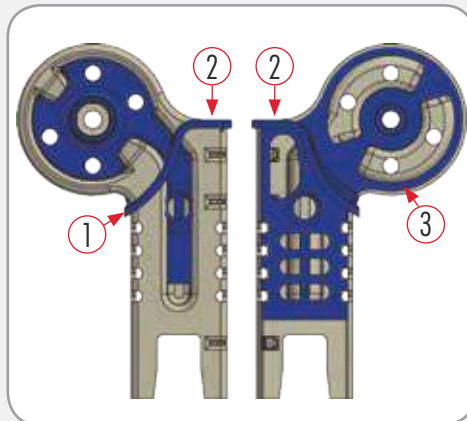
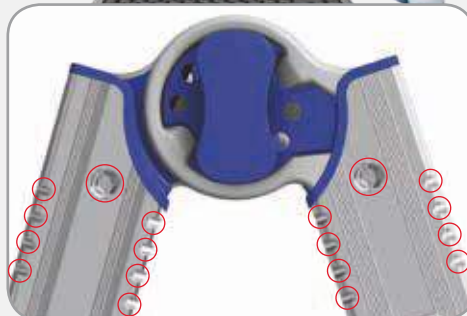
NOVITÀ



È BrikoBlu la nuova scala universale Europea in alluminio, estremamente solida e facile per l'uso. Le forti articolazioni sono d'acciaio aggregato a speciali rivestimenti di resine iniettate, la soluzione ideale per assicurare la massima scorrevolezza ai movimenti e la totale protezione delle mani. Tutte le referenze sono certificate alla Normativa Europea EN 131.

5 punti di forza:

1. Montanti hanno taglio sagomato con raggio utile a raggiungere la loro massima lunghezza in corrispondenza delle articolazioni fino a mettersi in asse perfetto con il fulcro di rotazione. Le cerniere d'acciaio si legano con 18 punti di fissaggio ai montanti per ottenere il serraggio più estremo.
2. Le articolazioni d'acciaio hanno la sagoma a seguire quella dei montanti di alluminio. I ricoprimenti di resina iniettati esternamente attorno alle cerniere formano guaina protettiva ed escludono ogni diretto contatto tra i diversi materiali ①, garantiscono la protezione allo schiacciamento delle mani e formano chiusura ermetica all'intrusione di acqua e sporco nei montanti ②.
3. I ricoprimenti interni, iniettati dentro le cerniere, portano le resine a garantire massima scorrevolezza dei movimenti e lunga protezione nel tempo ai componenti ③.
4. Il fulcro della cerniera, portato in asse perfetto alla spinta dei montanti, alza la resistenza delle articolazioni al massimo livello progettuale.
5. Tiranti per gradini con ampie impugnature anatomiche facilitano la presa ed il tiro.



NEW



reserved

We introduce our new European aluminum ladder BrikoBlu, extremely solid and easy to use. It's equipped with strong steel hinges combined with special resin coverings, that assure the best sliding during the movements and the total hands' protection. All sizes are certified according to the European Standard EN 131.

5 STRENGTHS:

1. The shaped cutting of the stiles allows to reach the maximum length on the hinges so that the stiles are perfectly aligned to the fulcrum of rotation. The steel hinges are firmly connected to the stiles through 18 attaching points ensuring an extremely tight clamping.
2. Strong steel hinges follow the mould of the aluminium stiles. The resin coverings, externally injected on the hinges, make a protection sheath and they prevent any direct contact among different materials ①. They also guarantee protection from crushing hands and thanks to the air-tight closure, they prevent the infiltration of water and dirt into the stiles ②.
3. The internal coverings, injected into the hinges, ensure the best sliding and a long-term protection of the parts ③.
4. The fulcrum of the hinge, perfectly aligned with the thrust of the stiles, increases the resistance of the hinges.
5. Easy hold of the rung locking pin thanks to the wide and anatomic grip.

150 kg



	Cod.	N° grad. int./est.	(cm)	(cm)	(cm)	(cm)	(cm)	(cm)	(cm)	(kg)	(m³)
EN 131 EUROPEAN NORM	BB/1	3/3	92	288	143	93	380	260	52	9,50	0,115
	BB/2	4/4	120	400	198	122	490	315	62	12,50	0,180
	BB/3	4/5	148	456	225	137	550	340	62	13,00	0,220
	BB/4	5/5	148	512	252	152	605	370	62	14,00	0,220



scala universale

BB

BRIKO Blu

PERFECT AXIS
ASSE PERFETTO

35
mm

150
kg

EN131
EUROPEAN NORM



TUTTA LA GAMMA/COMPLETE RANGE

FACAL
Le Scale Italiane

